

Instalacje



SIECI GAZOWE



SIECI WODOCIĄGOWE



SIECI KANALIZACYJNE



SIECI CIEPŁOWNICZE



DROGOWNICTWO

SKŁADY „KROPELEK”

SKŁADY „PECEFAL”

SKŁADY „ŻELIWIARZ”

1. 147. I. CENNIK PODSTAWOWY SIECI GAZOWE
KUREK KULOWY G KOŁNIERZOWY WK6BC KARTA C
EDYCJA I 2012. STAN NA DZIEŃ 2012.11.01

WK6bc
DN10 – DN200

KUREK KULOWY DO WSPAWANIA

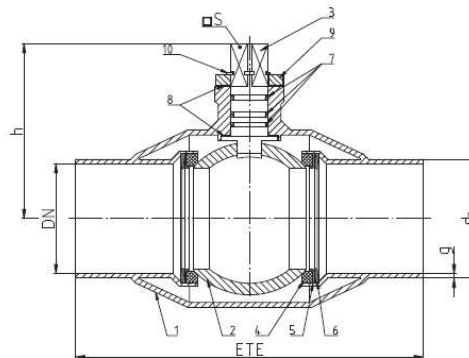
WELD END BALL VALVE

ШАРОВОЙ КРАН ПРИВАРНОЙ



Zastosowanie / Application / Применение

Gas, substancje ropopochodne oraz inne płyny grupy 1 wg Dyrektywy 97/23/WE / Gas, petrochemical substances and other fluids in group 1 according to Directive 97/23/EC / Газ, нефтепродукты и другие среды группы 2 согласно Директиве 97/23/EC



DN	PS [Pa]	ETE [mm]	Gz x g [mm]	h [mm]	S [mm]	F [mm]	Kvs [m³/h]	Waga [kg]	M [Nm]
50	40	250	60.3x2.9	100	14	05°	163.6	2.8	68
65	40	270	76.3x2.9	110	14	05°	276.5	4.2	196
80	40	280	88.9x3.2	123.5	17	07°	416.8	9.9	252
100	40	300	114.3x3.6	141.5	17	10°	654.4	9.5	482
125	40	325	139.7x4.0	162.5	22	10°	1023	13.5	735
150°	40	350	168.2x7.1	198.5	27	10°	1473	31.5	1354
200°	40	400	219.1x8.0	237	27	12°	2618	48.5	2957

Określenie: szablonowy kształt kulowego wgr. / Template: kształt kulowego wgr. / Шаблонный вид шарового вент. / Шаблонный вид шарового вент. EN ISO 5211
F – maksymalna wielkość przeliczenia przepływu / Maximal flow calculation / Максимальный расчетный расход / Максимальный расчетный расход
M – maksymalny moment otwarcia kłosa kulowego / Maximal opening torque / Максимальный крутящий момент / Максимальный крутящий момент
1) – zawleczka przedziałowa / разделительная / разделительная / разделительная
2) – kompensacja jedносторонняя / one-sided compensation / односторонняя компенсация / односторонняя компенсация

INFORMACJE TECHNICZNE ORAZ WYCENY INWESTYCYJNE U NASZYCH DORADCÓW

TAŚMY I FOLIE BUDOWLANE

TAŚMY I FOLIE OPAKOWANIOWE

MATERIAŁY IZOLUJĄCE I USZCZELNIAJĄCE

SYSTEMY DOCIEPLEŃ BUDYNKÓW

BEZPIECZEŃSTWO I HIGIENA PRACY



Chemia

Kropelek:
kontakt bezpośredni: +48 505 657 795

magazyn dla dostaw 114SIW: ul. Handlowa 2, 41-807 Zabrze
sklad.kropelek.zabrze@orangeseven.pl

Pecefal:
kontakt bezpośredni: +48 505 657 795

magazyn dla dostaw 114SIK: ul. Handlowa 2, 41-807 Zabrze
sklad.pecefal.zabrze@orangeseven.pl

Żeliwiarz:
kontakt bezpośredni: +48 505 657 795

magazyn dla dostaw 111SID: ul. Cegielnia Murcki 5, 40-749 Katowice
sklad.zeliwiarz.katowice@orangeseven.pl

Adres do korespondencji i fakturowania: Orange Seven, ul. Opolskiego 1/21, 41-500 Chorzów

Instalacje:
kontakt bezpośredni: +48 605 227 040

magazyn dla dostaw 110I: ul. Kościuszki 227, 40-600 Katowice
magazyn.instalacje.katowice@orangeseven.pl

magazyn dla dostaw 210I: ul. Zakłiki z Mydlnik 16, 30-198 Kraków
magazyn.instalacje.krakow@orangeseven.pl

Chemia:
kontakt bezpośredni: +48 605 227 040

magazyn dla dostaw 110C: ul. Śląska 88, 40-742 Katowice
magazyn.chemia.katowice@orangeseven.pl